 INSTALLATION INSTRUCTIONS	PART NUMBER: SOA7181002
	DESCRIPTION: BUMPER CORNER MOLDING
	MADE IN HUNGARY

KIT CONTENTS

- | | |
|--------------------------|--------|
| 1. Bumper Corner Molding | Qty. 2 |
| 2. Alcohol Swab | Qty. 1 |

TOOLS REQUIRED

- | | |
|----------------|---------------|
| Heat Gun | Grease Pencil |
| Measuring Tape | Cloth |

APPLICATION

2003-2007 - Baja (Rear Bumper Only)
 2006-2007 - Impreza all models (Rear Bumper Only)
 2012-Current - Impreza all models (Front Bumper Only)
 2006-2013, 2014-Current - Forester all models
 (Rear Bumper Only, Turbo)

2008-2009 - Legacy Sedan (Front Bumper Only)
 2013-2014 - Legacy Sedan (Rear Bumper Only)
 2015-Current - Legacy (Rear Bumper Only)
 2010-2014 - Outback Wagon (Rear Bumper Only)

PRE-INSTALLATION NOTES

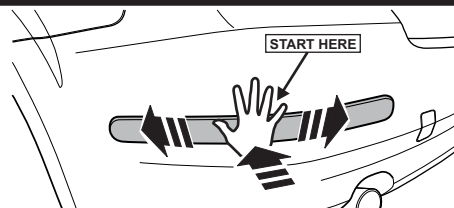
1. Be careful not to scratch the vehicle body or bumpers during installation.
2. Do not wash vehicle for 24 hours following installation of the bumper molding.
3. **Special attention: Areas of application must be prepared for proper adhesion of the mounting tape. The mating surface must be clean, dry, and free of oil and wax. Part *WILL NOT* adhere properly if surface has not been completely cleaned of any contaminates.**
4. If the temperature is below 60°F (15°C), heat the double sided tape and the bumper surface to a temperature of 80°F (27°C).
5. Not to be used on unpainted bumpers.
6. Review installation instruction thoroughly prior to installation.

INSTALLATION STEPS

It is recommended that this product be installed by a trained Subaru Technician at your local Subaru dealer.

1. **Special attention: Clean area of application using alcohol swab. It is critical to use extra care to ensure proper surface preparation.**
2. Measure with a measuring tape and mark using a grease pencil.
3. Center bumper molding and mark using a grease pencil.
4. Without removing red tape liner, check positioning on bumper.
5. Remove half-round and top strip red tape liner.
6. Peel back 1"(2.5cm) to 2"(5cm) of bottom red tape liner from each end and fold down as shown.
7. Position bumper molding between the grease pencil marks.
8. Peel remaining red liner from behind the bumper molding.

9. Starting from center, apply 40-45 psi of firm hand pressure for 10 seconds along the tape area of the molding to ensure proper bonding.



SUBARU NUMÉRO DE PIÈCE: **SOA7181002****INSTRUCTIONS
D'INSTALLATION**DESCRIPTION: **PIÈCE MOULÉE POUR
UN COIN DE PARE-CHOCS**

FABRIQUÉ EN HONGRIE

CONTENU DU KIT

1. Pièce moulée pour pare-chocs
2. Tampon d'alcool

Qté. 2
Qté. 1

- Séchoir à air chaud
-
- Ruban à mesurer

Crayon gras
Chiffon**OUTILS REQUIS****APPLICATION**

2003-2007 - Baja (pare-chocs arrière uniquement)	2008-2009 - Legacy Sedan (pare-chocs avant uniquement)
2006-2007 - Impreza all models (pare-chocs arrière uniquement)	2013-2014 - Legacy Sedan (pare-chocs arrière uniquement)
2012-aujourd'hui - Impreza all models (pare-chocs avant uniquement)	2015-aujourd'hui - Legacy (pare-chocs arrière uniquement)
2006-2013, 2014-aujourd'hui - Forester tous les modèles (pare-chocs peint uniquement, Turbo)	2010-2014 - Outback Wagon (pare-chocs arrière uniquement)

INSTRUCTIONS AVANT L'INSTALLATION

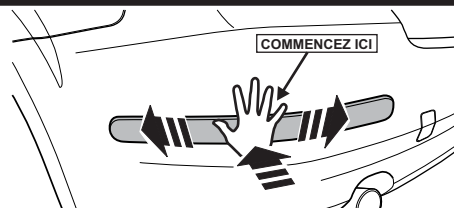
1. Attention de ne pas érafler la carrosserie du véhicule ou les pare-chocs pendant l'installation.
2. Ne pas laver l'automobile pendant 24 heures après avoir installé le moulage pour le pare-chocs.
3. **Remarque importante :** Il importe de bien préparer les zones d'application pour que le ruban de montage puisse adhérer comme il se doit. La surface de contact doit être propre, sèche et dépourvue d'huile ou de cire. La pièce **N'ADHÉRERA PAS** bien si la surface n'a pas été entièrement nettoyée pour en enlever les contaminants.
4. Si la température est inférieure à 60°F (15°C), chauffez les deux côtés du ruban et la surface du pare-chocs jusqu'à ce qu'ils soient à 80°F (27°C).
5. Ne pas utiliser sur des pare-chocs non peints.
6. Revoir les instructions d'installation à fond avant de commencer l'installation.

ÉTAPES DE L'INSTALLATION

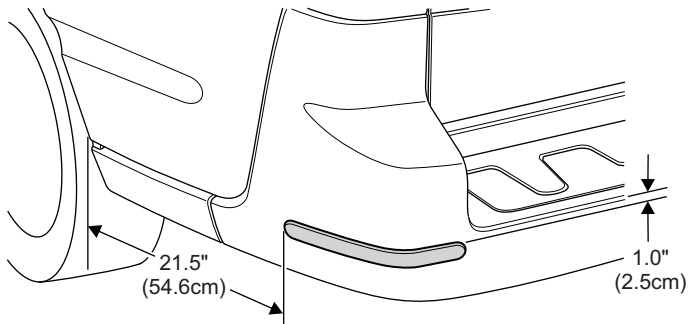
Ce produit devrait être installé par un technicien Subaru formé de votre concessionnaire Subaru local.

1. **Remarque importante :** Nettoyer la zone d'application à l'aide d'un tampon imbibé d'alcool. Il est essentiel de bien faire attention pour assurer une préparation de surface adéquate.
2. À l'aide du ruban à mesurer, faites une marque à l'aide du crayon gras.
3. Centrer la pièce moulée du pare-chocs et faites une marque à l'aide du crayon gras.
4. Sans retirer le chemisage à ruban rouge, vérifier l'emplacement sur le pare-chocs.
5. Retirer le chemisage demi-rond et le chemisage supérieur du ruban rouge.
6. Retirer l'endos sur 1 p (2,5 cm) à 2 po (5 cm) du chemisage inférieur du ruban rouge pour chaque extrémité et replier (voir l'illustration).
7. Placer la pièce moulée du pare-chocs entre les marques faites au crayon gras.
8. Retirer le reste du chemisage rouge de l'arrière de la pièce moulée du pare-chocs et appuyer fermement sur la surface pendant 10 secondes.

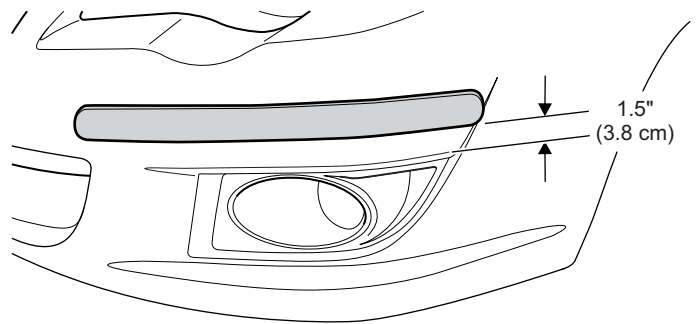
9. En commençant à partir du milieu de la pièce, appuyer fermement sur la partie adhésive du moulage en exerçant une pression de 40 à 45 lb/po² pendant 10 secondes pour assurer une bonne adhérence.



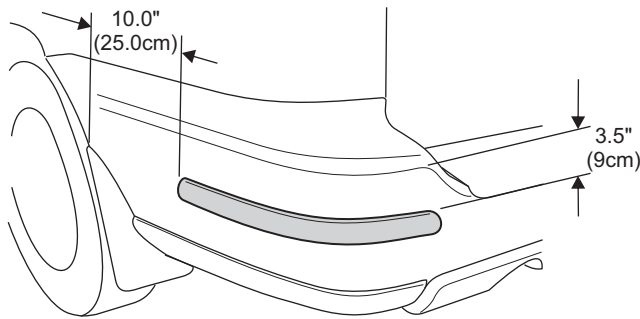
2003- BAJA (Rear Bumper Only)
(pare-chocs arrière uniquement)



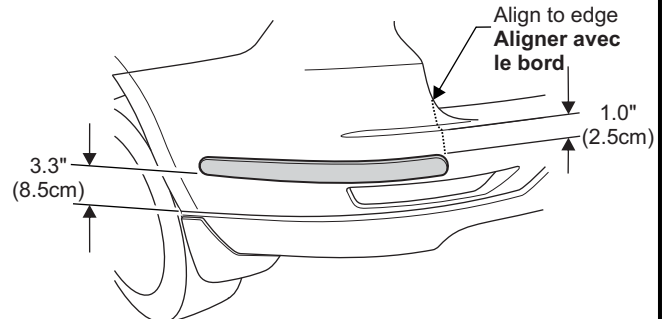
2008-2009 LEGACY SEDAN (Front Bumper Only)
(pare-chocs avant uniquement)



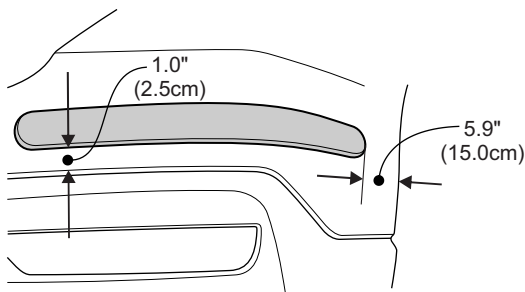
2006-2008 FORESTER (Rear Bumper Only)
(pare-chocs arrière uniquement)



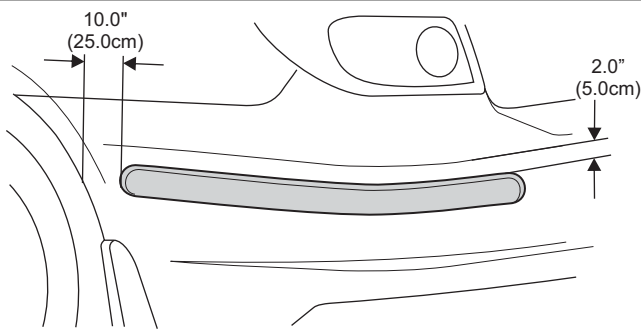
2009-2013 FORESTER (Rear Bumper Only)
(pare-chocs arrière uniquement)



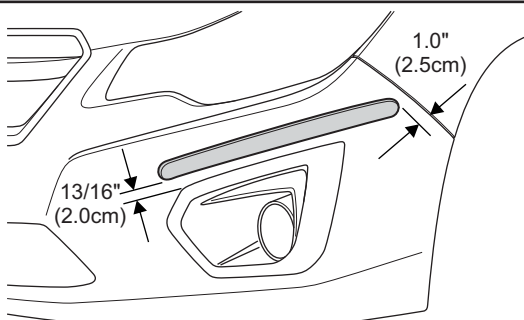
2014- FORESTER (Rear Bumper Only, Turbo)
(pare-chocs arrière uniquement, Turbo)



2006-2007 IMPREZA ALL MODELS (Rear Bumper Only)
TOUS LES MODÈLES (pare-chocs arrière uniquement)

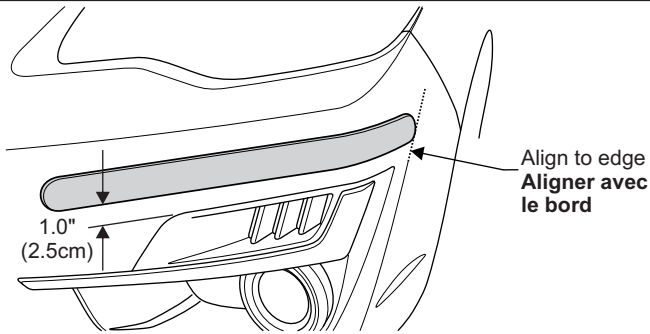


2012- IMPREZA (Front Bumper Only)
(pare-chocs avant uniquement)



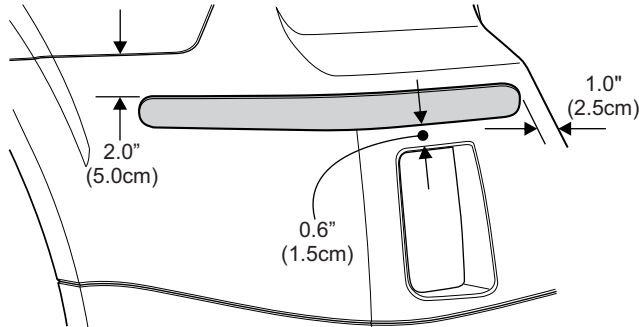
2015- IMPREZA

(Front Bumper Only)
(pare-chocs avant uniquement)



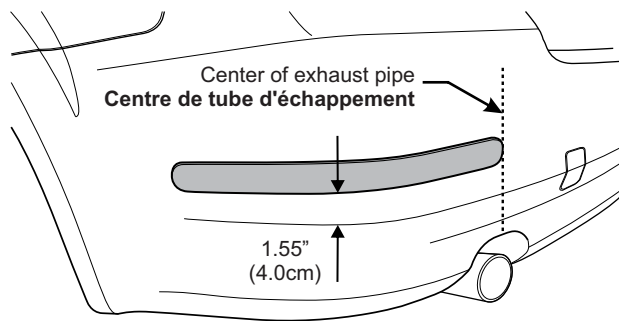
2010- 2014 OUTBACK

(Rear Bumper Only)
(pare-chocs arrière uniquement)



2013-2014 LEGACY SEDAN

(Rear Bumper Only)
(pare-chocs arrière uniquement)



2015- LEGACY

(Rear Bumper Only)
(pare-chocs arrière uniquement)

